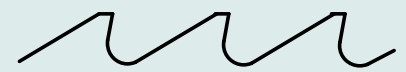
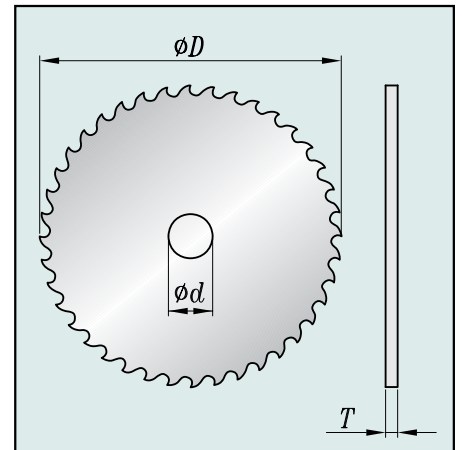
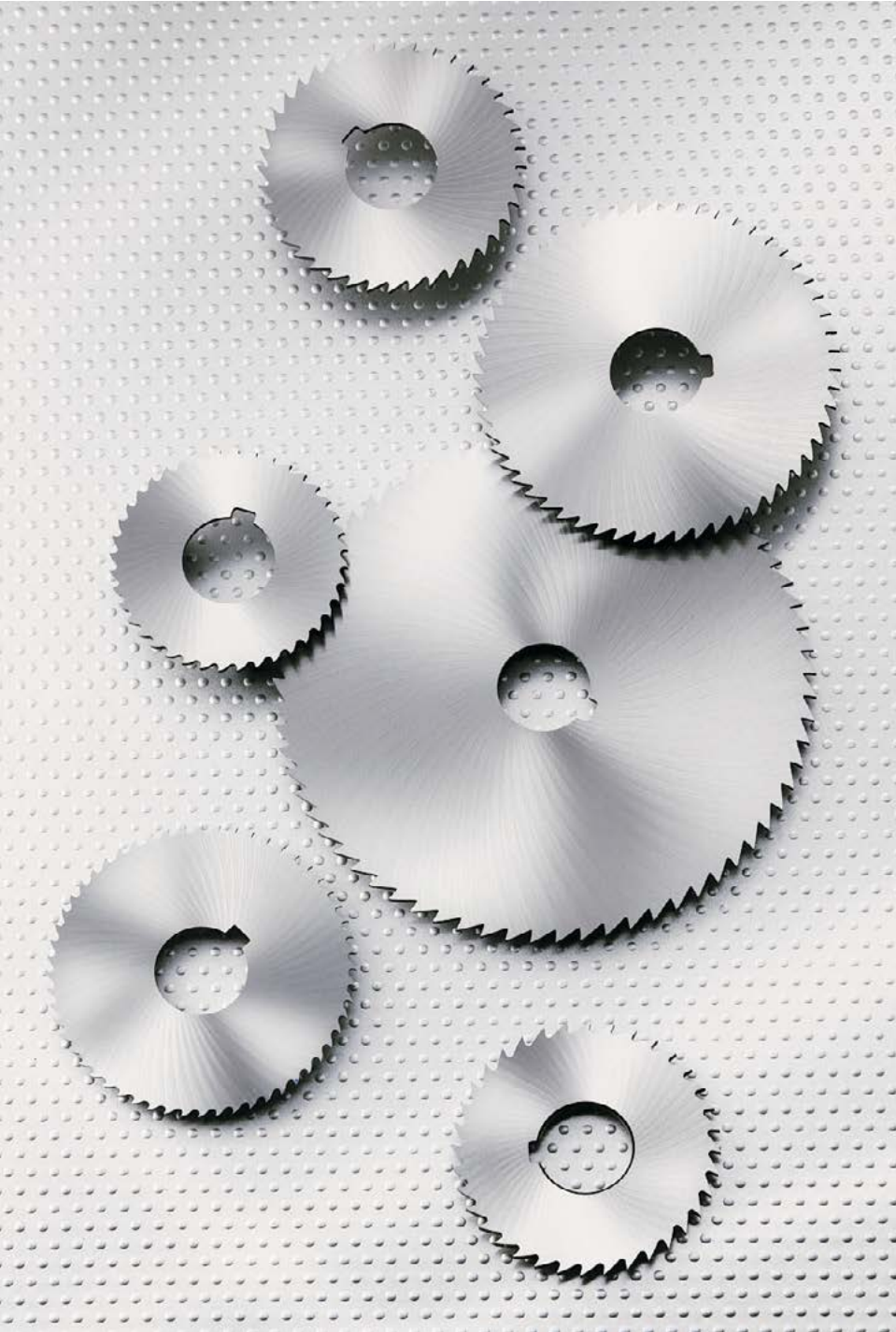


HSS 小徑槽鋸片

HSS SMALL DIAMETER SLOTTING CIRCULAR SAWBLADE



A 型齒
A Tooth Shape



A+A 型齒
A+A Tooth Shape



B 型齒
B Tooth Shape

HSS 小徑溝槽圓鋸片 HSS SMALL DIAMETER SLOTTING CIRCULAR SAWBLADE

外徑(D)/Outside Dia (D)	45	50	75	100	125	150
孔徑(d)/Hole Dia (d)	12.7	12.7	25.4	25.4	25.4	25.4
厚度(T)/Thickness (T)	齒數(Z) / Teeth Number (Z)					
0.50	64	64	64	72		
0.70	64	64	64	72	86	
0.80	64	64	64	72	86	100
1.00	64	64	64	72	86	100
1.50			54	54	56	86
2.00			54	54	56	86
2.50	特殊規格外徑、孔徑、齒數、齒型、厚度可接受訂製。 Custom outside diameter, hole diameter, teeth number, tooth shape, and blade thickness are available upon request.					
3.00						
3.50						
4.00						

備註：孔徑英制、美制規格可接受訂購。
NOTE: Hole diameter in metric or inch size may be specified.

HSS 金屬圓鋸片 HSS METAL CIRCULAR SAWBLADE

外徑(D)	厚度(T)	孔徑(d)	外徑(D)	厚度(T)	孔徑(d)
Outside Dia (D)	Thickness (T)	Hole Dia (d)	Outside Dia (D)	Thickness (T)	Hole Dia (d)
250	x 1.0	x 32	325	x 12.0	x 32
250	x 1.2	x 32	325	x 2.5	x 32
250	x 1.5	x 32	350	x 2.0	x 32
250	x 2.0	x 32	350	x 2.5	x 32
275	x 1.2	x 32	370	x 2.0	x 32
275	x 1.6	x 32	370	x 2.5	x 32
275	x 2.0	x 32	400	x 2.5	x 32
300	x 1.6	x 32	400	x 3.0	x 32
300	x 2.0	x 32	450	x 3.0	x 32
300	x 2.2	x 32	500	x 3.0	x 32
300	x 2.5	x 32	600	x 4.0	x 32
315	x 2.0	x 32	700	x 4.0	x 32

HSS 小徑槽鋸片加工參考指數 / RECOMMENDED SLOT MACHINING DATA FOR SMALL DIAMETER HSS SAWBLADE

工件材質 Workpiece Matl	鑄造 碳鋼 / Casting Carbon Steel		特殊鋼 / Special Steel 工具鋼 / Tool Steel 不鏽鋼 / Stainless Steel		可鍛鑄鐵 / Forging Cast Iron 可鍛鑄銅 / Forging Cast Copper		銅合金 / Copper Alloy		鋁合金 / Aluminum Alloy	
	轉速 / Speed RPM	進給 / Feed mm/min	轉速 / Speed RPM	進給 / Feed mm/min	轉速 / Speed RPM	進給 / Feed mm/min	轉速 / Speed RPM	進給 / Feed mm/min	轉速 / Speed RPM	進給 / Feed mm/min
切削速度 / Cutting Rate	27 ~ 35 m/min		17 ~ 25 m/min		20 ~ 25 m/min		50 ~ 115 m/min		120 ~ 240 m/min	
外徑(D)/Outside Dia.(D)	212	270 ~ 400	141	180 ~ 260	141	180 ~ 260	425	540 ~ 720	851	100 ~ 1300
45	191	244 ~ 310	127	162 ~ 180	127	162 ~ 180	382	488 ~ 560	764	977 ~ 110
50	127	162 ~ 185	85	108 ~ 125	85	108 ~ 125	255	326 ~ 460	510	652 ~ 750
75	95	136 ~ 150	63	90 ~ 110	63	90 ~ 110	191	275 ~ 350	382	550 ~ 670
100	76	130 ~ 145	51	87 ~ 105	51	87 ~ 105	153	263 ~ 310	306	526 ~ 650
125	63	126 ~ 135	42	84 ~ 96	42	84 ~ 96	127	254 ~ 290	254	508 ~ 580
150										

• Specifications and design characteristics are subject to change without prior notice.
由於本公司不斷研究改良，上述規格及設計特性若有變更，恕不另行通知。