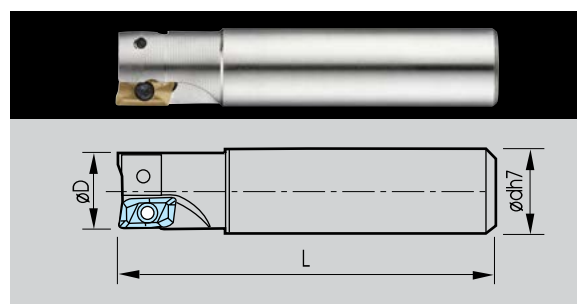





捨棄式立銑刀

THROW-AWAY TYPE END MILL



型號規格 EDP NO.	刃徑 Dia	尺寸 DIMENSION(mm)		刃數 No. of teeth	適用刀片 Insert	螺絲 Screw	板手 Wrench
JRWEM1012-1T10	10	12	80	1	APMT 1035 	CS2565	T-8
JRWEM1212-1T10	12	12	80	1			
JRWEM1416-1T10	14	16	80	1			
JRWEM1616-2T10	16	16	90	2			
JRWEM1816-2T10	18	16	90	2			
JRWEM2020-4T10	20	20	110	4			
JRWEM2525-4T10	25	25	120	4	APMT 1605 	CS4010	T-15
JRWEM2525-4T16	25	25	120	2			
JRWEM3232-3T16	32	32	120	3			
JRWEM4032-4T16	40	32	125	4			
JRWEM5032-5T16	50	32	125	5			
長柄型 (Long shak type)							
JRWEM2525-2T16-160	25	25	160	2	APMT 1605 	CS4010	T-15
JRWEM3232-3T16-180	32	32	180	3			
JRWEM4032-4T16-200	40	32	200	4			